

# ROFITT

ПОЛИЭТИЛЕНОВЫЕ ФИТИНГИ И ШАРОВЫЕ КРАНЫ

# СОЕДИНЯЕТ



Все продукты  
компании  
соответствуют:

EN 12201 EN 1555



## СЕРТИФИКАТЫ СДС ГАЗСЕРТ



## СЕРТИФИКАТЫ РСТ И ЕАЭС



## МЕЖДУНАРОДНЫЕ СЕРТИФИКАТЫ





**Продукция ROFITT** – это высококачественные фитинги и шаровые краны из полиэтилена PE100 (ПЭ100) и PE-RT (ПЭ-РТ) для трубопроводных систем водо- и газоснабжения, а также теплоснабжения.

**Применяются в трубопроводах малого и среднего давления** до 1.6 МПа для жидких сред и до 1.0 МПа для газообразных сред.

В производстве ПЭ продукции используется первичный полиэтилен марки HE3490-IM (HE3490-LS), производства компании Borouge, принадлежащей компаниям ADNOC (ОАЭ) и Borealis AG (Австрия).

Для производства PE-RT фитингов используется полиэтилен PE-RT тип II марок TOTAL XRT 70, HOSTALEN 4731b и DOWLEX 2388.

**Фитинги и краны ROFITT** отвечают требованиям европейских стандартов качества EN1555-4, EN12201-3, ISO 10933, CE, имеют сертификацию ГОСТ-Р, Свидетельство о государственной регистрации, а также Заключение экспертизы промышленной безопасности для использования на опасных производственных объектах сетей газораспределения и газопотребления.

В 2018 году ПЭ фитинги и краны ROFITT прошли успешные испытания и были сертифицированы в СДС ГАЗСЕРТ на соответствие требованиям ГОСТ к сетям газораспределения.

**Широкий ассортимент** и размерный ряд электросварных фитингов (от 20 мм. до 630 мм.), литых фитингов (от 20 мм. до 1200 мм.) и полнопроходных шаровых кранов (от 32 мм. до 315 мм.) позволяет осуществлять максимально полную комплектацию объектов.

**Коррозионная стойкость, прочность и надежная конструкция фитингов и кранов ROFITT** позволяют обеспечить долгосрочную безаварийную эксплуатацию трубопроводов.

Выбирая нашу продукцию, **Вы выбираете профессионального производителя** с многолетней историей и опытом в разработке и изготовлении полиэтиленовых фитингов и кранов, идущего по пути постоянного развития и инноваций!



## Производство

Продукция ROFITT производится с использованием самого современного оборудования и технологий в сфере литья пластмасс под давлением на крупном промышленном предприятии.

Производство функционирует с 1991 года. Общее количество занятых работников составляет порядка 400 человек, производственная площадь 100 000 м<sup>2</sup>. На начало 2018 года парк термопластавтоматов насчитывает более 60 машин – как небольших скоростных ТПА, так и с усилием смыкания до 2100 тонн.

С 2015 года введены в эксплуатацию 6 автоматических роботизированных линий для производства электросварных муфт. Японские роботы производства Fanuc, Yaskawa Motoman и Nachi обеспечивают высокопроизводительную работу автоматических линий с минимальным участием оператора 24 часа в сутки.

Лаборатория завода также оснащена новейшим современным оборудованием, имеет международную аккредитацию. Осуществляется строгий входной контроль материалов, а также контроль качества готовой продукции.

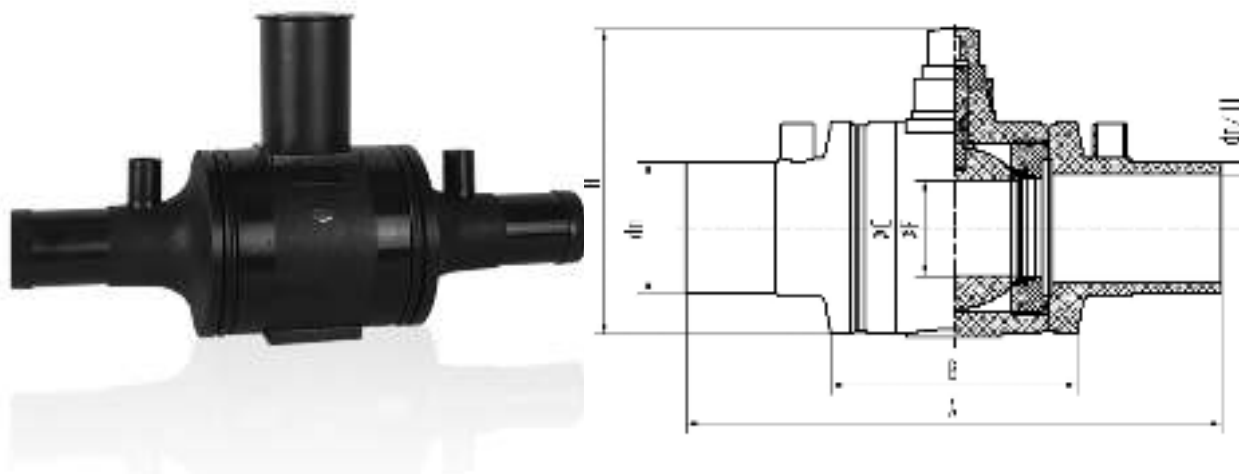
Общая производимая номенклатура насчитывает более 2000 единиц продукции, диаметры производимых фитингов от 20 до 1200 мм.

**Главный партнер** – крупнейший мировой производитель литьевого полимерного оборудования, компания **HAITIAN International**, обеспечивает безупречное качество, скорость и экономичность производственного процесса.

Вместе с использованием высококлассного сырья признанных мировых лидеров в производстве полимерного сырья компаний **Borouge** (ОАЭ) и **Borealis** (Австрия), осуществляется тщательный контроль качества на всех стадиях производства, **что гарантирует надежность** каждого выпущенного изделия.



## ПОЛИЭТИЛЕНОВЫЙ ШАРОВОЙ КРАН ПОЛНОПРОХОДНОЙ SDR 11



| Артикул | dn  | A    | B   | Ø C | Ø E | H   | Вес, кг |
|---------|-----|------|-----|-----|-----|-----|---------|
| VS32    | 32  | 540  | 178 | 125 | 46  | 250 | 1,5     |
| VS50    | 50  | 540  | 178 | 125 | 46  | 250 | 2,2     |
| VS63    | 63  | 540  | 178 | 125 | 46  | 250 | 2,3     |
| VS90    | 90  | 700  | 290 | 225 | 89  | 380 | 9,5     |
| VS110   | 110 | 700  | 290 | 225 | 89  | 380 | 12      |
| VS125   | 125 | 700  | 290 | 225 | 89  | 380 | 14      |
| VS160   | 160 | 860  | 345 | 318 | 150 | 470 | 26      |
| VS200   | 200 | 860  | 345 | 318 | 150 | 470 | 48      |
| VS225   | 225 | 1015 | 465 | 405 | 182 | 550 | 60      |
| VS250   | 250 | 1015 | 465 | 405 | 182 | 550 | 64      |
| VS315   | 315 | 1050 | 488 | 464 | 221 | 640 | 74      |

**Полиэтиленовые шаровые краны ROFITT** применяются в наружных системах напорных трубопроводов газоснабжения, водоснабжения и водоотведения диаметрами от 32 мм до 315 мм. Также шаровые краны ROFITT используются при строительстве сетей в промышленности, транспортирующих химические вещества, к которым стоек полиэтилен.

Шаровые краны торговой марки ROFITT производятся из ПЭ 100 марки 3490 IM (LS), предназначены для соединения с трубами из полиэтилена марок ПЭ 80, ПЭ 100, и рассчитаны на рабочее давление: газ - от 20 мбар до 10 бар, вода до 16 бар. Класс герметичности - А.

Краны производятся в соответствии с ТР ТС 010/2011 «О безопасности машин и оборудования» и соответствуют требованиям ГОСТ Р 53672-2009 Арматура трубопроводная, также соответствуют требованиям ГОСТ Р 55472-2013 Системы газораспределительные. Шаровые краны ROFITT сертифицированы СДС ГАЗСЕРТ.

**По запросу заказчиков, шаровые краны комплектуются телескопическими штоками длиной от 1,0 до 2,5 метров, а также плитой, ковером, ключами и другим доп. оборудованием.**



## МУФТА СОЕДИНИТЕЛЬНАЯ ЭЛЕКТРОСВАРНАЯ SDR 11, SDR 17



| Артикул | dn(mm) | $\phi A$ | $\phi B$ | L     | H     | SDR   |
|---------|--------|----------|----------|-------|-------|-------|
| EI20    | 20     | 30       | 4,7      | 90    | 35    | 11    |
| EI25    | 25     | 35       | 4,7      | 78    | 35    | 11    |
| EI32    | 32     | 42       | 4,7      | 90    | 40    | 11    |
| EI40    | 40     | 52       | 4,7      | 92    | 44    | 11    |
| EI50    | 50     | 64       | 4,7      | 110   | 50    | 11    |
| EI63    | 63     | 80       | 4,7      | 123   | 58    | 11    |
| EI75    | 75     | 95       | 4,7      | 140   | 68    | 11    |
| EI90    | 90     | 112      | 4,7      | 146   | 75    | 11    |
| EI110   | 110    | 134      | 4,7      | 160   | 90    | 11    |
| EI125   | 125    | 154      | 4,7      | 180   | 97    | 11    |
| EI160   | 160    | 196      | 4,7      | 184   | 106   | 11    |
| EI180   | 180    | 220      | 4,7      | 200   | 140   | 11    |
| EI200   | 200    | 242      | 4,7      | 195   | 138   | 11    |
| EI225   | 225    | 272      | 4,7      | 227   | 153   | 11    |
| EI250   | 250    | 302      | 4,7      | 232   | 172   | 11    |
| EI280   | 280    | 338      | 4,7      | 240   | 196   | 11    |
| EI315   | 315    | 374      | 4,7      | 235   | 209   | 11    |
| EI355   | 355    | 426      | 4,7      | 282   | 213   | 11    |
| EI400   | 400    | 454      | 4,7      | 355   | 241   | 11,17 |
| EI450   | 450    | 510      | 4,7      | 385   | 273   | 11,17 |
| EI500   | 500    | 566      | 4,7      | 405   | 302   | 11,17 |
| EI560   | 560    | 634      | 4,7      | 455   | 328   | 17    |
| EI630   | 630    | 713      | 4,7      | 505   | 380   | 17    |
| EI710   | 710    | 803      | 4,7      | 356 ? | 402 ? | 17    |

## Переход электросварной SDR 11



| Артикул   | dn1x dn2 (mm) | $\phi A1$ | H1  | A2  | H2  | $\phi B$ | L   |
|-----------|---------------|-----------|-----|-----|-----|----------|-----|
| EY25x20   | 25x20         | 35        | 38  | 30  | 35  | 4,7      | 100 |
| EY32x25   | 32x25         | 42        | 41  | 35  | 38  | 4,7      | 100 |
| EY40x32   | 40x32         | 52        | 46  | 42  | 41  | 4,7      | 102 |
| EY50x32   | 50x32         | 64        | 52  | 42  | 41  | 4,7      | 107 |
| EY50x40   | 50x40         | 64        | 52  | 52  | 46  | 4,7      | 110 |
| EY63x32   | 63x32         | 80        | 60  | 42  | 41  | 4,7      | 123 |
| EY63x40   | 63x40         | 80        | 60  | 52  | 46  | 4,7      | 125 |
| EY63x50   | 63x50         | 80        | 60  | 64  | 52  | 4,7      | 125 |
| EY75x63   | 75x63         | 95        | 68  | 80  | 60  | 4,7      | 140 |
| EY90x63   | 90x63         | 112       | 76  | 80  | 60  | 4,7      | 158 |
| EY90x75   | 90x75         | 112       | 76  | 95  | 68  | 4,7      | 164 |
| EY110x63  | 110x63        | 134       | 87  | 80  | 60  | 4,7      | 170 |
| EY110x75  | 110x75        | 134       | 87  | 97  | 70  | 4,7      | 170 |
| EY110x90  | 110x90        | 134       | 87  | 112 | 76  | 4,7      | 175 |
| EY160x90  | 160x90        | 190       | 112 | 112 | 76  | 4,7      | 195 |
| EY160x110 | 160x110       | 190       | 112 | 134 | 80  | 4,7      | 195 |
| EY200x90  | 200x90        | 240       | 130 | 112 | 76  | 4,7      | 215 |
| EY200x110 | 200x110       | 240       | 130 | 134 | 80  | 4,7      | 215 |
| EY200x160 | 200x160       | 240       | 130 | 190 | 112 | 4,7      | 215 |
| EY225x160 | 225x160       | 270       | 149 | 190 | 116 | 4,7      | 223 |
| EY250x160 | 250x160       | 305       | 161 | 190 | 112 | 4,7      | 255 |
| EY250x200 | 250x200       | 305       | 161 | 240 | 130 | 4,7      | 255 |



## Тройник электросварной SDR 11



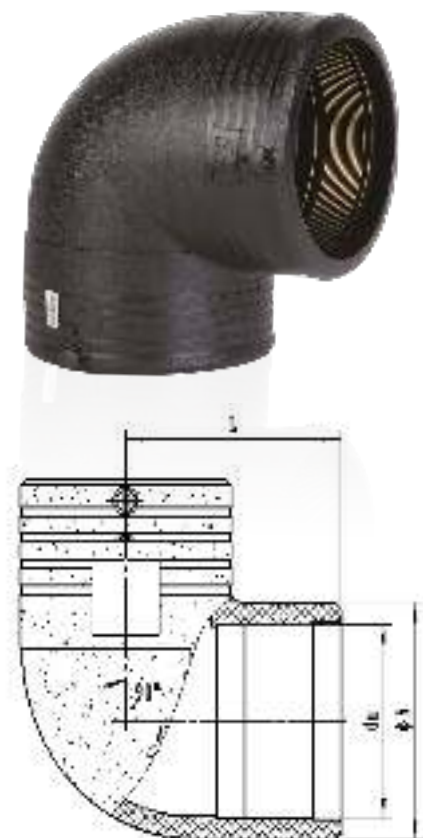
| Артикул     | dn1xdn2xdn1 | Ø A1 | L   | L2 | L3  |
|-------------|-------------|------|-----|----|-----|
| ET20x20x20  | 20x20x20    | 30   | 110 | 45 | 67  |
| ET25x20x25  | 25x20x25    | 35   | 115 | 46 | 69  |
| ET 25x25x25 | 25x25x25    | 35   | 120 | 48 | 71  |
| ET32x20x32  | 32x20x32    | 42   | 117 | 43 | 69  |
| ET32x25x32  | 32x25x32    | 42   | 117 | 43 | 69  |
| ET32x32x32  | 32x32x32    | 42   | 117 | 43 | 69  |
| ET40x20x40  | 40x20x40    | 52   | 122 | 54 | 85  |
| ET40x25x40  | 40x25x40    | 52   | 122 | 54 | 85  |
| ET40x32x40  | 40x32x40    | 52   | 122 | 54 | 85  |
| ET40x40x40  | 40x40x40    | 52   | 123 | 60 | 92  |
| ET50x25x50  | 50x25x50    | 64   | 156 | 56 | 93  |
| ET50x32x50  | 50x32x50    | 64   | 156 | 63 | 100 |
| ET50x40x50  | 50x40x50    | 64   | 155 | 68 | 105 |
| ET50x50x50  | 50x50x50    | 64   | 156 | 70 | 107 |
| ET63x25x63  | 63x25x63    | 80   | 156 | 53 | 103 |
| ET63x32x63  | 63x32x63    | 80   | 140 | 57 | 103 |
| ET63x40x63  | 63x40x63    | 80   | 160 | 64 | 106 |
| ET63x50x63  | 63x50x63    | 80   | 173 | 71 | 116 |
| ET63x63x63  | 63x63x63    | 80   | 176 | 65 | 110 |
| ET75x32x75  | 75x32x75    | 95   | 208 | 74 | 124 |
| ET75x40x75  | 75x40x75    | 95   | 208 | 74 | 124 |
| ET75x50x75  | 75x50x75    | 95   | 208 | 74 | 124 |
| ET75x63x75  | 75x63x75    | 95   | 208 | 74 | 124 |
| ET75x75x75  | 75x75x75    | 95   | 210 | 81 | 132 |
| ET90x32x90  | 90x32x90    | 112  | 218 | 57 | 112 |
| ET90x40x90  | 90x40x90    | 112  | 218 | 57 | 112 |
| ET90x50x90  | 90x50x90    | 112  | 218 | 77 | 132 |
| ET90x63x90  | 90x63x90    | 112  | 218 | 75 | 130 |
| ET90x75x90  | 90x75x90    | 112  | 218 | 78 | 139 |
| ET90x90x90  | 90x90x90    | 112  | 218 | 94 | 148 |



| Артикул       | dn1xdn2xdn1 | Ø A1 | L   | L2  | L3  |
|---------------|-------------|------|-----|-----|-----|
| ET110x32x110  | 110x32x110  | 138  | 262 | 69  | 143 |
| ET110x40x110  | 110x40x110  | 138  | 262 | 69  | 143 |
| ET110x50x110  | 110x50x110  | 138  | 262 | 81  | 156 |
| ET110x63x110  | 110x63x110  | 138  | 261 | 74  | 146 |
| ET110x75x110  | 110x75x110  | 138  | 261 | 74  | 146 |
| ET110x90x110  | 110x90x110  | 138  | 260 | 95  | 168 |
| ET110x110x110 | 110x110x110 | 138  | 260 | 92  | 160 |
| ET160x50x160  | 160x50x160  | 195  | 345 | 90  | 192 |
| ET160x63x160  | 160x63x160  | 195  | 295 | 92  | 205 |
| ET160x90x160  | 160x90x160  | 195  | 295 | 90  | 202 |
| ET160x110x160 | 160x110x160 | 195  | 345 | 110 | 215 |
| ET160x160x160 | 160x160x160 | 195  | 345 | 120 | 227 |
| ET200x63x200  | 200x63x200  | 245  | 385 | 96  | 225 |
| ET200x90x200  | 200x90x200  | 245  | 320 | 68  | 218 |
| ET200x110x200 | 200x110x200 | 245  | 385 | 105 | 237 |
| ET200x160x200 | 200x160x200 | 245  | 385 | 110 | 237 |
| ET200x200x200 | 200x200x200 | 245  | 385 | 120 | 251 |
| ET250x160x250 | 250x160x250 | 302  | 465 | 108 | 287 |
| ET250x200x250 | 250x200x250 | 302  | 465 | 121 | 292 |
| ET250x250x250 | 250x250x250 | 302  | 470 | 135 | 312 |
| ET315x200x315 | 315x200x315 | 374  | 575 | 120 | 328 |
| ET315x250x315 | 315x250x315 | 374  | 575 | 135 | 342 |
| ET315x315x315 | 315x315x315 | 374  | 575 | 163 | 370 |

## Угол 90° (отвод 90°) электросварной SDR 11

| Артикул  | dn  | Ø A | L   |
|----------|-----|-----|-----|
| EL90.20  | 20  | 28  | 55  |
| EL90.25  | 25  | 33  | 60  |
| EL90.32  | 32  | 44  | 65  |
| EL90.40  | 40  | 52  | 72  |
| EL90.50  | 50  | 64  | 87  |
| EL90.63  | 63  | 80  | 90  |
| EL90.75  | 75  | 95  | 110 |
| EL90.90  | 90  | 112 | 120 |
| EL90.110 | 110 | 134 | 140 |
| EL90.160 | 160 | 195 | 205 |
| EL90.200 | 200 | 245 | 215 |
| EL90.250 | 250 | 250 | 285 |
| EL90.315 | 315 | 383 | 335 |





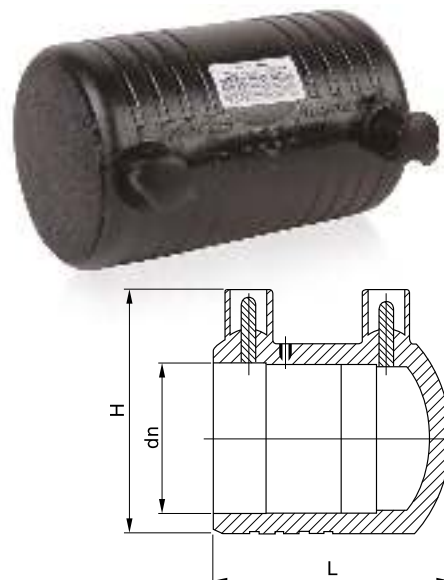
## Угол 45°(отвод 45°) электросварной SDR 11

| Артикул  | dn  | Ø A | L   |
|----------|-----|-----|-----|
| EL45.50  | 50  | 70  | 155 |
| EL45.63  | 63  | 80  | 165 |
| EL45.90  | 90  | 112 | 200 |
| EL45.110 | 110 | 134 | 223 |
| EL45.160 | 160 | 195 | 290 |
| EL45.200 | 200 | 250 | 380 |
| EL45.225 | 225 | 290 | 390 |
| EL45.250 | 250 | 305 | 425 |



## Заглушка электросварная SDR 11

| Артикул | dn | H  | L   |
|---------|----|----|-----|
| EM32    | 32 | 60 | 95  |
| EM40    | 40 | 68 | 105 |
| EM50    | 50 | 82 | 115 |
| EM63    | 63 | 96 | 130 |



## Ремонтная седельная накладка SDR 11

| Артикул | dn1 | A   | L   |
|---------|-----|-----|-----|
| EF90    | 90  | 180 | 50  |
| EF110   | 110 | 180 | 55  |
| EF125   | 125 | 180 | 60  |
| EF160   | 160 | 180 | 55  |
| EF200   | 200 | 245 | 80  |
| EF250   | 250 | 245 | 80  |
| EF315   | 315 | 315 | 110 |



## Седельный патрубок для врезки под давлением электросварной SDR 11



| Артикул   | dn1xdn2 | A   | L   | L1  | L2  |
|-----------|---------|-----|-----|-----|-----|
| EJ63x32   | 63x32   | 118 | 125 | 80  | 48  |
| EJ90x63   | 90x63   | 180 | 220 | 165 | 60  |
| EJ110x40  | 110x40  | 180 | 220 | 165 | 55  |
| EJ110x63  | 110x63  | 180 | 220 | 165 | 55  |
| EJ125x63  | 125x63  | 150 | 220 | 165 | 55  |
| EJ160x63  | 160x63  | 224 | 315 | 215 | 75  |
| EJ160x90  | 160x90  | 224 | 315 | 215 | 75  |
| EJ200x90  | 200x90  | 224 | 305 | 215 | 65  |
| EJ250x90  | 250x90  | 224 | 295 | 215 | 60  |
| EJ315x110 | 315x110 | 310 | 460 | 195 | 102 |

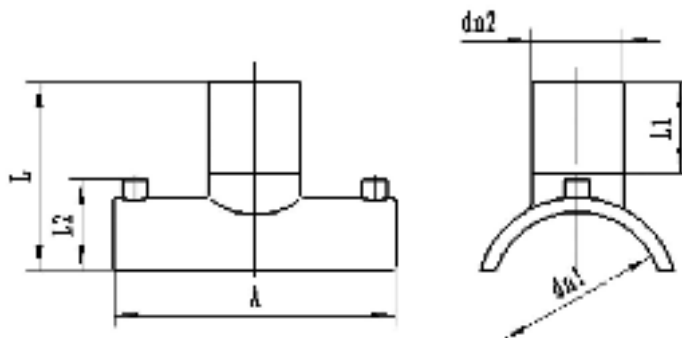
## Электросварной универсальный отвод с регулируемым отклонением от 0° до 12° SDR 11



| Артикул | dn  | dn1 | L1  | L2  |
|---------|-----|-----|-----|-----|
| EA090   | 90  | 133 | 82  | 155 |
| EA110   | 110 | 162 | 85  | 180 |
| EA160   | 160 | 223 | 110 | 224 |
| EA200   | 200 | 285 | 115 | 275 |



## Седельный патрубок электросварной SDR 11



| Артикул   | dn1xdn2 | A   | L   | L1  | L2 |
|-----------|---------|-----|-----|-----|----|
| EZ90x63   | 90x63   | 182 | 120 | 69  | 61 |
| EZ110x63  | 110x63  | 180 | 120 | 70  | 58 |
| EZ125x63  | 125x63  | 180 | 125 | 63  | 63 |
| EZ160x63  | 160x63  | 182 | 120 | 65  | 55 |
| EZ200x63  | 200x63  | 248 | 140 | 75  | 70 |
| EZ200x90  | 200x90  | 248 | 160 | 100 | 70 |
| EZ250x63  | 250x63  | 248 | 150 | 100 | 70 |
| EZ250x90  | 250x90  | 248 | 155 | 100 | 62 |
| EZ315x110 | 315x110 | 315 | 198 | 85  | 98 |
| EZ315x160 | 315x160 | 315 | 190 | 82  | 98 |



## Втулка под фланец удлиненная SDR 11, SDR17



| Артикул | dn   | ø A  | L   | L1  | SDR          |
|---------|------|------|-----|-----|--------------|
| MF40    | 40   | 81   | 82  | 11  | 11           |
| MF50    | 50   | 88   | 84  | 13  | 11           |
| MF63    | 63   | 104  | 96  | 15  | 11           |
| MF75    | 75   | 120  | 99  | 16  | 11           |
| MF90    | 90   | 138  | 110 | 17  | 11           |
| MF110   | 110  | 158  | 111 | 20  | 11, 17, 17.6 |
| MF125   | 125  | 211  | 156 | 26  | 11, 17, 17.6 |
| MF160   | 160  | 212  | 147 | 26  | 11, 17, 17.6 |
| MF180   | 180  | 212  | 153 | 27  | 11, 17, 17.6 |
| MF200   | 200  | 212  | 172 | 27  | 11, 17, 17.6 |
| MF225   | 225  | 268  | 195 | 35  | 11, 17, 17.6 |
| MF250   | 250  | 320  | 192 | 32  | 11, 17, 17.6 |
| MF280   | 280  | 320  | 218 | 33  | 11, 17, 17.6 |
| MF315   | 315  | 371  | 174 | 39  | 11, 17, 17.6 |
| MF355   | 355  | 430  | 190 | 44  | 11, 17, 17.6 |
| MF400   | 400  | 484  | 192 | 43  | 11, 17, 17.6 |
| MF450   | 450  | 530  | 225 | 45  | 11, 17, 17.6 |
| MF500   | 500  | 585  | 235 | 45  | 11, 17, 17.6 |
| MF560   | 560  | 685  | 295 | 62  | 11, 17, 17.6 |
| MF630   | 630  | 683  | 240 | 70  | 11, 17, 17.6 |
| MF710   | 710  | 587  | 280 | 60  | 11, 17, 17.6 |
| MF800   | 800  | 900  | 340 | 92  | 11, 17, 17.6 |
| MF900   | 900  | 1005 | 277 | 67  | 11, 17, 17.6 |
| MF1000  | 1000 | 1105 | 310 | 110 | 11, 17, 17.6 |
| MF1200  | 1200 | 1327 | 358 | 116 | 11, 17, 17.6 |



## Переход (спигот) SDR 11, SDR17



| Артикул   | dn      | L1  | L2  | L3 | SDR      |
|-----------|---------|-----|-----|----|----------|
| MY40x32   | 40x32   | 129 | 65  | 56 | 11       |
| MY50x25   | 50x25   | 140 | 67  | 58 | 11       |
| MY50x32   | 50x32   | 137 | 67  | 60 | 11       |
| MY50x40   | 50x40   | 130 | 68  | 57 | 11       |
| MY63x32   | 63x32   | 146 | 69  | 52 | 11       |
| MY63x40   | 63x40   | 148 | 70  | 58 | 11       |
| MY63x50   | 63x50   | 140 | 68  | 62 | 11       |
| MY75x63   | 75x63   | 163 | 80  | 75 | 11       |
| MY90x40   | 90x40   | 153 | 79  | 55 | 11       |
| MY90x50   | 90x50   | 172 | 85  | 65 | 11       |
| MY90x50   | 90x50   | 172 | 85  | 65 | 17, 17.6 |
| MY90x63   | 90x63   | 172 | 85  | 70 | 11       |
| MY90x63   | 90x63   | 172 | 85  | 70 | 17, 17.6 |
| MY90x75   | 90x75   | 173 | 85  | 80 | 11       |
| MY110x40  | 110x40  | 178 | 87  | 54 | 11       |
| MY110x50  | 110x50  | 180 | 85  | 63 | 11       |
| MY110x50  | 110x50  | 180 | 85  | 63 | 17, 17.6 |
| MY110x63  | 110x63  | 176 | 85  | 65 | 11       |
| MY110x63  | 110x63  | 185 | 87  | 83 | 17, 17.6 |
| MY110x75  | 110x75  | 180 | 85  | 67 | 11       |
| MY110x90  | 110x90  | 174 | 87  | 79 | 11       |
| MY110x90  | 110x90  | 185 | 86  | 89 | 17, 17.6 |
| MY125x110 | 125x110 | 204 | 108 | 85 | 11       |
| MY140x110 | 140x110 | 230 | 98  | 87 | 11       |
| MY160x63  | 160x63  | 216 | 100 | 65 | 11       |
| MY160x63  | 160x63  | 200 | 101 | 68 | 17, 17.6 |
| MY160x75  | 160x75  | 205 | 102 | 73 | 11       |
| MY160x90  | 160x90  | 215 | 100 | 79 | 11       |
| MY160x90  | 160x90  | 195 | 101 | 79 | 17, 17.6 |
| MY160x110 | 160x110 | 215 | 100 | 85 | 11       |
| MY160x110 | 160x110 | 195 | 101 | 82 | 17, 17.6 |
| MY160x125 | 160x125 | 206 | 98  | 92 | 11       |
| MY160x140 | 160x140 | 210 | 101 | 94 | 11       |

## ЛИТЫЕ ФИТИНГИ ТИПА СПИГОТ

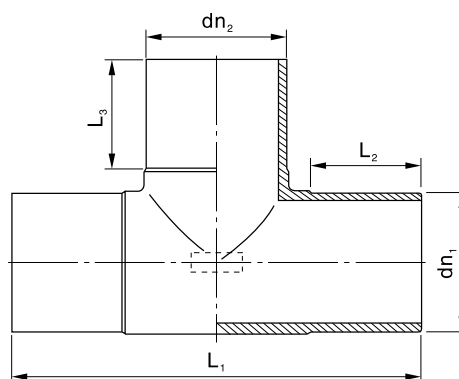
| Артикул   | dn      | L1  | L2  | L3  | SDR      |
|-----------|---------|-----|-----|-----|----------|
| MY160x140 | 160x140 | 210 | 101 | 94  | 17, 17.6 |
| MY180x110 | 180x110 | 216 | 103 | 98  | 11       |
| MY180x125 | 180x125 | 223 | 104 | 100 | 11       |
| MY180x160 | 180x160 | 230 | 105 | 105 | 11       |
| MY200x63  | 200x63  | 262 | 122 | 97  | 11       |
| MY200x63  | 200x63  | 255 | 124 | 84  | 17, 17.6 |
| MY200x90  | 200x90  | 262 | 120 | 105 | 11       |
| MY200x90  | 200x90  | 245 | 117 | 87  | 17, 17.6 |
| MY200x110 | 200x110 | 263 | 123 | 92  | 11       |
| MY200x110 | 200x110 | 240 | 119 | 90  | 17, 17.6 |
| MY200x160 | 200x160 | 258 | 125 | 110 | 11       |
| MY200x160 | 200x160 | 240 | 119 | 114 | 17, 17.6 |
| MY200x180 | 200x180 | 265 | 110 | 118 | 11       |
| MY225x90  | 225x90  | 268 | 114 | 109 | 17, 17.6 |
| MY225x110 | 225x110 | 269 | 111 | 110 | 11       |
| MY225x110 | 225x110 | 269 | 111 | 110 | 17, 17.6 |
| MY225x140 | 225x140 | 273 | 115 | 112 | 11       |
| MY225x140 | 225x140 | 273 | 115 | 112 | 17, 17.6 |
| MY225x160 | 225x160 | 275 | 124 | 119 | 11       |
| MY225x160 | 225x160 | 275 | 124 | 119 | 17, 17.6 |
| MY225x200 | 225x200 | 278 | 130 | 115 | 11       |
| MY225x200 | 225x200 | 278 | 130 | 115 | 17, 17.6 |
| MY250x90  | 250x90  | 280 | 140 | 94  | 11       |
| MY250x110 | 250x110 | 280 | 143 | 98  | 11       |
| MY250x110 | 250x110 | 280 | 134 | 113 | 17, 17.6 |
| MY250x160 | 250x160 | 290 | 145 | 98  | 11       |
| MY250x160 | 250x160 | 280 | 134 | 113 | 17, 17.6 |
| MY250x180 | 250x180 | 280 | 136 | 115 | 11       |
| MY250x200 | 250x200 | 288 | 150 | 114 | 11       |
| MY250x200 | 250x200 | 280 | 134 | 125 | 17, 17.6 |
| MY250x225 | 250x225 | 285 | 143 | 130 | 11       |
| MY280x110 | 280x110 | 287 | 145 | 133 | 11       |
| MY280x110 | 280x110 | 287 | 145 | 133 | 17, 17.6 |
| MY280x140 | 280x140 | 290 | 140 | 135 | 11       |
| MY280x160 | 280x160 | 292 | 139 | 130 | 11       |
| MY280x200 | 280x200 | 293 | 141 | 129 | 11       |
| MY280x200 | 280x200 | 293 | 141 | 129 | 17, 17.6 |
| MY280x225 | 280x225 | 295 | 143 | 131 | 11       |
| MY280x250 | 280x250 | 295 | 145 | 136 | 11       |
| MY315x140 | 315x140 | 313 | 150 | 135 | 11       |
| MY315x160 | 315x160 | 320 | 156 | 140 | 11       |
| MY315x160 | 315x160 | 320 | 156 | 140 | 17, 17.6 |
| MY315x180 | 315x180 | 316 | 152 | 127 | 11       |
| MY315x200 | 315x200 | 310 | 150 | 118 | 11       |
| MY315x200 | 315x200 | 325 | 156 | 130 | 17, 17.6 |
| MY315x250 | 315x250 | 306 | 150 | 125 | 11       |
| MY315x250 | 315x250 | 320 | 156 | 140 | 17, 17.6 |
| MY315x280 | 315x280 | 265 | 130 | 132 | 11       |
| MY355x160 | 355x160 | 352 | 160 | 141 | 17, 17.6 |
| MY355x200 | 355x200 | 358 | 163 | 146 | 17, 17.6 |
| MY355x225 | 355x225 | 360 | 159 | 143 | 11       |



| Артикул     | dn        | L1  | L2  | L3  | SDR      |
|-------------|-----------|-----|-----|-----|----------|
| MY355x225   | 355x225   | 360 | 159 | 143 | 17, 17.6 |
| MY355x250   | 355x250   | 359 | 148 | 144 | 17, 17.6 |
| MY355x280   | 355x280   | 364 | 165 | 158 | 11       |
| MY355x280   | 355x280   | 364 | 165 | 158 | 17, 17.6 |
| MY355x315   | 355x315   | 365 | 172 | 162 | 11       |
| MY355x315   | 355x315   | 365 | 172 | 162 | 17, 17.6 |
| MY400x200   | 400x200   | 360 | 183 | 125 | 11       |
| MY400x200   | 400x200   | 360 | 183 | 125 | 17, 17.6 |
| MY400x250   | 400x250   | 380 | 183 | 180 | 11       |
| MY400x250   | 400x250   | 380 | 183 | 180 | 17, 17.6 |
| MY400x315   | 400x315   | 390 | 182 | 165 | 11       |
| MY400x315   | 400x315   | 390 | 182 | 165 | 17, 17.6 |
| MY400x355   | 400x355   | 380 | 179 | 164 | 11       |
| MY400x355   | 400x355   | 380 | 179 | 164 | 17, 17.6 |
| MY450x400   | 450x400   | 365 | 160 | 170 | 11       |
| MY450x400   | 450x400   | 365 | 160 | 170 | 17, 17.6 |
| MY500x200   | 500x200   | 340 | 160 | 160 | 11       |
| MY500x200   | 500x200   | 340 | 160 | 160 | 17, 17.6 |
| MY500x250   | 500x250   | 380 | 100 | 155 | 17, 17.6 |
| MY500x355   | 500x355   | 420 | 40  | 130 | 11       |
| MY500x355   | 500x355   | 420 | 40  | 130 | 17, 17.6 |
| MY500x400   | 500x400   | 220 | 40  | 140 | 11       |
| MY500x400   | 500x400   | 220 | 40  | 140 | 17, 17.6 |
| MY500x450   | 500x450   | 340 | 160 | 160 | 11       |
| MY500x450   | 500x450   | 340 | 160 | 160 | 17, 17.6 |
| MY560x500   | 560x500   | 200 | 140 | 40  | 11       |
| MY560x500   | 560x500   | 200 | 140 | 40  | 17, 17.6 |
| MY630x315   | 630x315   | 470 | 155 | 40  | 17, 17.6 |
| MY630x355   | 630x355   | 485 | 160 | 40  | 17, 17.6 |
| MY630x400   | 630x400   | 490 | 180 | 40  | 17, 17.6 |
| MY630x500   | 630x500   | 500 | 200 | 40  | 11       |
| MY630x500   | 630x500   | 500 | 200 | 40  | 17, 17.6 |
| MY630x560   | 630x560   | 280 | 200 | 40  | 11       |
| MY630x560   | 630x560   | 280 | 200 | 40  | 17, 17.6 |
| MY710x630   | 710x630   | 210 | 40  | 120 | 11       |
| MY710x630   | 710x630   | 210 | 40  | 120 | 17, 17.6 |
| MY800x630   | 800x630   | 470 | 60  | 120 | 11       |
| MY800x630   | 800x630   | 470 | 60  | 120 | 17, 17.6 |
| MY800x710   | 800x710   | 260 | 60  | 140 | 11       |
| MY800x710   | 800x710   | 260 | 60  | 140 | 17, 17.6 |
| MY900x800   | 900x800   | 445 | 205 | 200 | 11       |
| MY900x800   | 900x800   | 445 | 205 | 200 | 17, 17.6 |
| MY1000x900  | 1000x900  | 450 | 205 | 200 | 11       |
| MY1000x900  | 1000x900  | 450 | 205 | 200 | 17, 17.6 |
| MY1200x1000 | 1200x1000 | 430 | 180 | 175 | 11       |
| MY1200x1000 | 1200x1000 | 430 | 180 | 175 | 17, 17.6 |



## Тройник (спигот) SDR 11, SDR17



| Артикул       | dn1xdn2xdn1 | L1  | L2 | L3 | SDR      |
|---------------|-------------|-----|----|----|----------|
| MT50x50x50    | 50x50x50    | 182 | 57 | 55 | 11       |
| MT63x32x63    | 63x32x63    | 200 | 65 | 51 | 11       |
| MT63x40x63    | 63x40x63    | 200 | 67 | 54 | 11       |
| MT63x50x63    | 63x50x63    | 200 | 65 | 55 | 11       |
| MT63x63x63    | 63x63x63    | 211 | 66 | 66 | 11       |
| MT90x32x90    | 90x32x90    | 226 | 82 | 52 | 11       |
| MT90x40x90    | 90x40x90    | 228 | 83 | 52 | 11       |
| MT90x50x90    | 90x50x90    | 283 | 87 | 60 | 11       |
| MT90x63x90    | 90x63x90    | 285 | 83 | 68 | 11       |
| MT90x75x90    | 90x75x90    | 283 | 83 | 70 | 11       |
| MT90x90x90    | 90x90x90    | 283 | 87 | 87 | 11       |
| MT110x32x110  | 110x32x110  | 237 | 78 | 52 | 11       |
| MT110x40x110  | 110x40x110  | 238 | 81 | 52 | 11       |
| MT110x40x110  | 110x40x110  | 228 | 82 | 50 | 17, 17.6 |
| MT110x50x110  | 110x50x110  | 280 | 87 | 61 | 11       |
| MT110x63x110  | 110x63x110  | 280 | 87 | 72 | 11       |
| MT110x63x110  | 110x63x110  | 300 | 82 | 75 | 17, 17.6 |
| MT110x90x110  | 110x90x110  | 307 | 87 | 82 | 11       |
| MT110x90x110  | 110x90x110  | 300 | 85 | 80 | 17, 17.6 |
| MT110x110x110 | 110x110x110 | 320 | 87 | 87 | 11       |
| MT110x110x110 | 110x110x110 | 300 | 85 | 80 | 17, 17.6 |



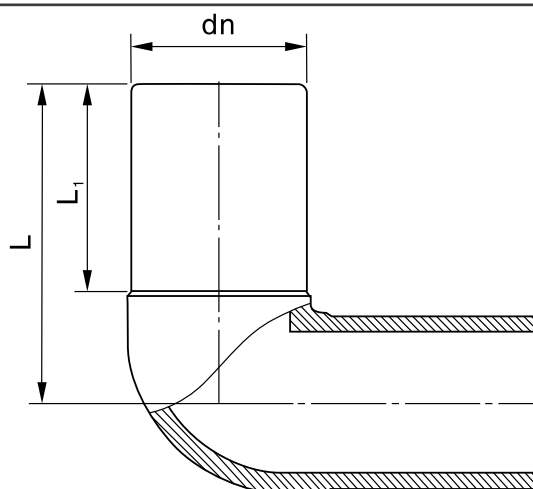
| Артикул       | dn1xdn2xdn1 | L1  | L2  | L3  | SDR      |
|---------------|-------------|-----|-----|-----|----------|
| MT125x63x125  | 125x63x125  | 327 | 118 | 87  | 11       |
| MT125x125x125 | 125x125x125 | 327 | 118 | 118 | 11       |
| MT125x125x125 | 125x125x125 | 305 | 116 | 111 | 17, 17.6 |
| MT140x140x140 | 140x140x140 | 373 | 92  | 92  | 11       |
| MT160x50x160  | 160x50x160  | 440 | 123 | 85  | 11       |
| MT160x63x160  | 160x63x160  | 360 | 109 | 94  | 11       |
| MT160x63x160  | 160x63x160  | 400 | 100 | 85  | 17, 17.6 |
| MT160x90x160  | 160x90x160  | 362 | 109 | 95  | 11       |
| MT160x90x160  | 160x90x160  | 400 | 100 | 75  | 17, 17.6 |
| MT160x110x160 | 160x110x160 | 360 | 108 | 97  | 11       |
| MT160x110x160 | 160x110x160 | 400 | 100 | 95  | 17, 17.6 |
| MT160x160x160 | 160x160x160 | 424 | 117 | 117 | 11       |
| MT160x160x160 | 160x160x160 | 400 | 100 | 100 | 17, 17.6 |
| MT180x180x180 | 180x180x180 | 457 | 105 | 105 | 11       |
| MT200x63x200  | 200x63x200  | 408 | 117 | 71  | 11       |
| MT200x63x200  | 200x63x200  | 380 | 120 | 98  | 17, 17.6 |
| MT200x90x200  | 200x90x200  | 407 | 117 | 90  | 11       |
| MT200x90x200  | 200x90x200  | 380 | 120 | 98  | 17, 17.6 |
| MT200x110x200 | 200x110x200 | 410 | 118 | 90  | 11       |
| MT200x110x200 | 200x110x200 | 480 | 120 | 85  | 17, 17.6 |
| MT200x160x200 | 200x160x200 | 482 | 128 | 103 | 11       |
| MT200x160x200 | 200x160x200 | 480 | 120 | 100 | 17, 17.6 |
| MT200x200x200 | 200x200x200 | 482 | 125 | 117 | 11       |
| MT200x200x200 | 200x200x200 | 480 | 120 | 120 | 17, 17.6 |
| MT225x63x225  | 225x63x225  | 360 | 100 | 65  | 11       |
| MT225x75x225  | 225x75x225  | 360 | 100 | 67  | 11       |
| MT225x75x225  | 225x75x225  | 360 | 100 | 67  | 17, 17.6 |
| MT225x90x225  | 225x90x225  | 360 | 100 | 72  | 11       |
| MT225x90x225  | 225x90x225  | 360 | 100 | 72  | 17, 17.6 |
| MT225x110x225 | 225x110x225 | 360 | 100 | 80  | 11       |
| MT225x110x225 | 225x110x225 | 360 | 100 | 80  | 17, 17.6 |
| MT225x160x225 | 225x160x225 | 475 | 100 | 100 | 11       |
| MT225x225x225 | 225x225x225 | 475 | 100 | 100 | 11       |
| MT250x63x250  | 250x63x250  | 458 | 129 | 70  | 11       |
| MT250x63x250  | 250x63x250  | 460 | 129 | 70  | 17, 17.6 |
| MT250x90x250  | 250x90x250  | 460 | 129 | 91  | 11       |
| MT250x90x250  | 250x90x250  | 460 | 129 | 90  | 17, 17.6 |
| MT250x110x250 | 250x110x250 | 457 | 129 | 90  | 11       |
| MT250x110x250 | 250x110x250 | 460 | 129 | 90  | 17, 17.6 |
| MT250x160x250 | 250x160x250 | 501 | 135 | 108 | 11       |
| MT250x160x250 | 250x160x250 | 505 | 135 | 110 | 17, 17.6 |
| MT250x200x250 | 250x200x250 | 505 | 140 | 115 | 11       |
| MT250x200x250 | 250x200x250 | 505 | 135 | 115 | 17, 17.6 |
| MT250x250x250 | 250x250x250 | 572 | 134 | 134 | 11       |
| MT250x250x250 | 250x250x250 | 575 | 140 | 135 | 17, 17.6 |
| MT315x90x315  | 315x90x315  | 600 | 150 | 87  | 11       |
| MT315x110x315 | 315x110x315 | 598 | 150 | 92  | 11       |

## ЛИТЫЕ ФИТИНГИ ТИПА СПИГОТ

| Артикул       | dn1xdn2xdn1 | L1  | L2  | L3  | SDR      |
|---------------|-------------|-----|-----|-----|----------|
| MT315x110x315 | 315x110x315 | 600 | 145 | 90  | 17, 17.6 |
| MT315x160x315 | 315x160x315 | 592 | 150 | 111 | 11       |
| MT315x160x315 | 315x160x315 | 600 | 150 | 110 | 17, 17.6 |
| MT315x200x315 | 315x200x315 | 592 | 150 | 128 | 11       |
| MT315x200x315 | 315x200x315 | 600 | 150 | 130 | 17, 17.6 |
| MT315x225x315 | 315x225x315 | 658 | 150 | 133 | 11       |
| MT315x250x315 | 315x250x315 | 727 | 150 | 136 | 11       |
| MT315x250x315 | 315x250x315 | 675 | 150 | 140 | 17, 17.6 |
| MT315x315x315 | 315x315x315 | 592 | 150 | 150 | 11       |
| MT315x315x315 | 315x315x315 | 680 | 150 | 150 | 17, 17.6 |
| MT355x225x355 | 355x225x355 | 705 | 157 | 148 | 17, 17.6 |
| MT355x250x355 | 355x250x355 | 725 | 168 | 142 | 11       |
| MT355x315x355 | 355x315x355 | 730 | 170 | 164 | 11       |
| MT355x315x355 | 355x315x355 | 730 | 170 | 164 | 17, 17.6 |
| MT355x355x355 | 355x355x355 | 726 | 165 | 164 | 11       |
| MT355x355x355 | 355x355x355 | 650 | 154 | 141 | 17, 17.6 |
| MT400x225x400 | 400x225x400 | 740 | 174 | 162 | 17, 17.6 |
| MT400x315x400 | 400x315x400 | 750 | 180 | 159 | 11       |
| MT400x315x400 | 400x315x400 | 750 | 180 | 159 | 17, 17.6 |
| MT400x355x400 | 400x355x400 | 777 | 179 | 164 | 11       |
| MT400x355x400 | 400x355x400 | 777 | 179 | 164 | 17, 17.6 |
| MT400x400x400 | 400x400x400 | 777 | 179 | 179 | 11       |
| MT400x400x400 | 400x400x400 | 779 | 179 | 179 | 17, 17.6 |
| MT450x225x450 | 450x225x450 | 775 | 174 | 163 | 17, 17.6 |
| MT450x315x450 | 450x315x450 | 778 | 176 | 165 | 17, 17.6 |
| MT450x355x450 | 450x355x450 | 779 | 130 | 130 | 17, 17.6 |
| MT450x450x450 | 450x450x450 | 780 | 120 | 120 | 11       |
| MT450x450x450 | 450x450x450 | 780 | 120 | 120 | 17, 17.6 |
| MT500x355x500 | 500x355x500 | 860 | 145 | 135 | 17, 17.6 |
| MT500x400x500 | 500x400x500 | 910 | 157 | 170 | 17, 17.6 |
| MT500x450x500 | 500x450x500 | 912 | 157 | 165 | 17, 17.6 |
| MT500x500x500 | 500x500x500 | 912 | 157 | 157 | 17, 17.6 |
| MT560x355x560 | 560x355x560 | 936 | 168 | 163 | 17, 17.6 |
| MT630x160x630 | 630x160x630 | 952 | 173 | 168 | 17, 17.6 |
| MT630x250x630 | 630x250x630 | 957 | 179 | 172 | 17, 17.6 |
| MT630x315x630 | 630x315x630 | 963 | 184 | 175 | 17, 17.6 |
| MT630x400x630 | 630x400x630 | 971 | 187 | 179 | 17, 17.6 |
| MT630x500x630 | 630x500x630 | 980 | 169 | 157 | 17, 17.6 |
| MT630x560x630 | 630x560x630 | 986 | 190 | 178 | 17, 17.6 |
| MT630x630x630 | 630x630x630 | 990 | 196 | 181 | 11       |
| MT630x630x630 | 630x630x630 | 990 | 196 | 181 | 17, 17.6 |

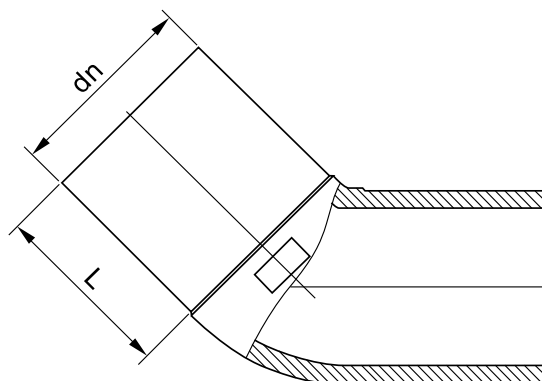


## Отвод 90° (спигот) SDR 11, SDR17



| Артикул  | dn  | L   | L1  | SDR      |
|----------|-----|-----|-----|----------|
| ML90.20  | 20  | 65  | 45  | 11       |
| ML90.25  | 25  | 68  | 45  | 11       |
| ML90.32  | 32  | 63  | 45  | 11       |
| ML90.40  | 40  | 74  | 49  | 11       |
| ML90.50  | 50  | 90  | 63  | 11       |
| ML90.63  | 63  | 98  | 64  | 11       |
| ML90.75  | 75  | 101 | 78  | 11       |
| ML90.90  | 90  | 125 | 83  | 11       |
| ML90.110 | 110 | 155 | 90  | 11       |
| ML90.110 | 110 | 90  | 82  | 17, 17.6 |
| ML90.125 | 125 | 159 | 87  | 11       |
| ML90.140 | 140 | 190 | 92  | 11       |
| ML90.160 | 160 | 212 | 107 | 11       |
| ML90.160 | 160 | 107 | 100 | 17, 17.6 |
| ML90.180 | 180 | 223 | 105 | 11       |
| ML90.200 | 200 | 240 | 120 | 11       |
| ML90.200 | 200 | 120 | 115 | 17, 17.6 |
| ML90.225 | 225 | 253 | 120 | 11       |
| ML90.250 | 250 | 267 | 129 | 11       |
| ML90.250 | 250 | 129 | 129 | 17, 17.6 |
| ML90.280 | 280 | 137 | 131 | 11       |
| ML90.280 | 280 | 205 | 170 | 17, 17.6 |
| ML90.315 | 315 | 345 | 160 | 11       |
| ML90.315 | 315 | 164 | 160 | 17, 17.6 |
| ML90.355 | 355 | 360 | 164 | 11       |
| ML90.355 | 355 | 164 | 164 | 17, 17.6 |
| ML90.400 | 400 | 374 | 179 | 11       |
| ML90.400 | 400 | 179 | 179 | 17, 17.6 |
| ML90.450 | 450 | 365 | 195 | 17, 17.6 |
| ML90.500 | 500 | 212 | 169 | 17, 17.6 |
| ML90.630 | 630 | 294 | 178 | 11       |
| ML90.630 | 630 | 294 | 178 | 17, 17.6 |

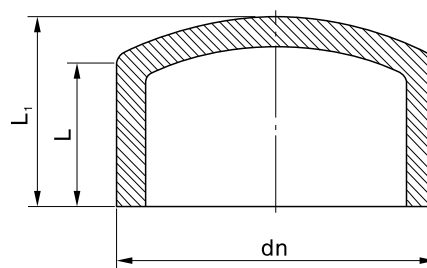
## Отвод 45° (спигот) SDR 11, SDR17



| Артикул  | dn  | L   | SDR      |
|----------|-----|-----|----------|
| ML45.50  | 50  | 62  | 11       |
| ML45.63  | 63  | 68  | 11       |
| ML45.75  | 75  | 73  | 11       |
| ML45.90  | 90  | 87  | 11       |
| ML45.110 | 110 | 111 | 11       |
| ML45.110 | 110 | 111 | 17, 17.6 |
| ML45.125 | 125 | 116 | 11       |
| ML45.160 | 160 | 121 | 11       |
| ML45.160 | 160 | 121 | 17, 17.6 |
| ML45.180 | 180 | 133 | 11       |
| ML45.200 | 200 | 140 | 11       |
| ML45.200 | 200 | 140 | 17, 17.6 |
| ML45.225 | 225 | 143 | 11       |
| ML45.250 | 250 | 138 | 11       |
| ML45.250 | 250 | 138 | 17, 17.6 |
| ML45.280 | 280 | 147 | 11       |
| ML45.315 | 315 | 152 | 11       |
| ML45.315 | 315 | 158 | 17, 17.6 |
| ML45.355 | 355 | 164 | 11       |
| ML45.355 | 355 | 164 | 17, 17.6 |
| ML45.400 | 400 | 175 | 11       |
| ML45.400 | 400 | 175 | 17, 17.6 |
| ML45.450 | 450 | 169 | 17, 17.6 |
| ML45.630 | 630 | 164 | 17, 17.6 |



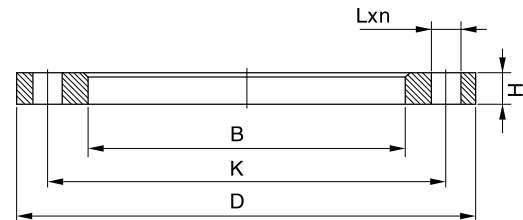
## Заглушка (спигот) SDR 11, SDR17



| Артикул | dn  | L   | L <sub>1</sub> | SDR      |
|---------|-----|-----|----------------|----------|
| MM20    | 20  | 41  | 55             | 11       |
| MM25    | 25  | 42  | 57             | 11       |
| MM32    | 32  | 44  | 57             | 11       |
| MM40    | 40  | 49  | 67             | 11       |
| MM50    | 50  | 55  | 71             | 11       |
| MM63    | 63  | 63  | 88             | 11       |
| MM75    | 75  | 70  | 135            | 11       |
| MM90    | 90  | 79  | 116            | 11       |
| MM110   | 110 | 85  | 138            | 11       |
| MM110   | 110 | 85  | 100            | 17, 17.6 |
| MM125   | 125 | 107 | 140            | 11       |
| MM140   | 140 | 103 | 138            | 11       |
| MM160   | 160 | 105 | 142            | 11       |
| MM160   | 160 | 100 | 125            | 17, 17.6 |
| MM180   | 180 | 108 | 130            | 11       |
| MM200   | 200 | 114 | 163            | 11       |
| MM200   | 200 | 112 | 142            | 17, 17.6 |
| MM225   | 225 | 116 | 147            | 11       |
| MM225   | 225 | 120 | 150            | 17, 17.6 |
| MM250   | 250 | 148 | 182            | 11       |
| MM250   | 250 | 145 | 170            | 17, 17.6 |
| MM280   | 280 | 149 | 174            | 11       |
| MM315   | 315 | 154 | 185            | 11       |

| Артикул | dn   | L   | L <sub>1</sub> | SDR      |
|---------|------|-----|----------------|----------|
| MM315   | 315  | 155 | 185            | 17, 17.6 |
| MM355   | 355  | 164 | 185            | 11       |
| MM355   | 355  | 164 | 185            | 17, 17.6 |
| MM400   | 400  | 179 | 215            | 11       |
| MM400   | 400  | 179 | 200            | 17, 17.6 |
| MM450   | 450  | 195 | 315            | 11       |
| MM450   | 450  | 169 | 225            | 17, 17.6 |
| MM500   | 500  | 212 | 315            | 11       |
| MM500   | 500  | 169 | 315            | 17, 17.6 |
| MM560   | 560  | 235 | 315            | 11       |
| MM560   | 560  | 195 | 270            | 17, 17.6 |
| MM630   | 630  | 255 | 330            | 11       |
| MM630   | 630  | 220 | 350            | 17, 17.6 |
| MM710   | 710  | 200 | 450            | 11       |
| MM710   | 710  | 200 | 450            | 17, 17.6 |
| MM800   | 800  | 200 | 450            | 11       |
| MM800   | 800  | 200 | 450            | 17, 17.6 |
| MM900   | 900  | 200 | 450            | 11       |
| MM900   | 900  | 200 | 450            | 17, 17.6 |
| MM1000  | 1000 | 200 | 450            | 11       |
| MM1000  | 1000 | 200 | 450            | 17, 17.6 |
| MM1200  | 1200 | 200 | 450            | 11       |
| MM1200  | 1200 | 200 | 450            | 17, 17.6 |

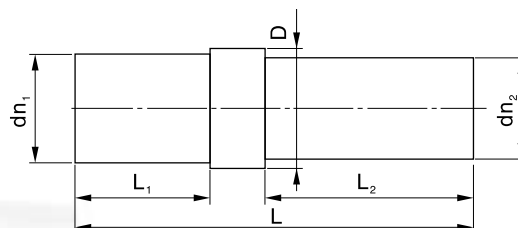
## Фланец стальной с ПОЛИМЕРНЫМ антикоррозийным покрытием



| Артикул    | DN (mm) | ПЭ (dn) | D (mm) | B (mm) | H (mm) | K (mm) | Lxn*  | sc (mm) |
|------------|---------|---------|--------|--------|--------|--------|-------|---------|
| MP040 PN16 | 32      | 40      | 140    | 51     | 16     | 100    | 18x4  | M16     |
| MP050 PN16 | 40      | 50      | 150    | 62     | 18     | 110    | 18x4  | M16     |
| MP063 PN16 | 50      | 63      | 165    | 78     | 18     | 125    | 18x4  | M16     |
| MP075 PN16 | 65      | 75      | 188    | 92     | 18     | 145    | 18x4  | M16     |
| MP090 PN16 | 80      | 90      | 204    | 108    | 20     | 160    | 18x8  | M16     |
| MP110 PN16 | 100     | 110     | 224    | 128    | 20     | 180    | 18x8  | M16     |
| MP125 PN16 | 100     | 125     | 224    | 135    | 20     | 180    | 18x8  | M16     |
| MP140 PN16 | 125     | 140     | 252    | 158    | 22     | 210    | 18x8  | M16     |
| MP160 PN16 | 150     | 160     | 285    | 178    | 22     | 240    | 22x8  | M20     |
| MP180 PN16 | 150     | 180     | 285    | 188    | 22     | 240    | 22x8  | M20     |
| MP200 PN16 | 200     | 200     | 340    | 235    | 24     | 295    | 22x12 | M20     |
| MP225 PN16 | 200     | 225     | 340    | 238    | 24     | 295    | 22x12 | M20     |
| MP250 PN16 | 250     | 250     | 395    | 288    | 32     | 355    | 26x12 | M24     |
| MP280 PN16 | 250     | 280     | 395    | 294    | 32     | 355    | 26x12 | M24     |
| MP315 PN16 | 300     | 315     | 445    | 338    | 34     | 410    | 26x12 | M24     |
| MP355 PN16 | 350     | 355     | 514    | 376    | 42     | 470    | 26x16 | M24     |
| MP400 PN16 | 400     | 400     | 571    | 430    | 46     | 525    | 30x16 | M27     |
| MP200 PN10 | 200     | 200     | 340    | 235    | 24     | 295    | 22x8  | M20     |
| MP225 PN10 | 200     | 225     | 340    | 238    | 24     | 295    | 22x8  | M20     |
| MP250 PN10 | 250     | 250     | 395    | 288    | 26     | 355    | 22x12 | M20     |
| MP280 PN10 | 250     | 280     | 395    | 294    | 26     | 355    | 22x12 | M20     |
| MP315 PN10 | 300     | 315     | 445    | 338    | 26     | 410    | 22x12 | M20     |
| MP355 PN10 | 350     | 355     | 514    | 376    | 28     | 470    | 22x16 | M20     |
| MP400 PN10 | 400     | 400     | 571    | 430    | 30     | 525    | 26x16 | M24     |
| MP450 PN10 | 500     | 450     | 678    | 517    | 32     | 620    | 26x20 | M24     |
| MP500 PN10 | 500     | 500     | 688    | 533    | 32     | 620    | 26x20 | M24     |
| MP560 PN10 | 600     | 560     | 799    | 618    | 42     | 725    | 30x20 | M27     |
| MP630 PN10 | 600     | 630     | 799    | 645    | 42     | 725    | 30x20 | M27     |



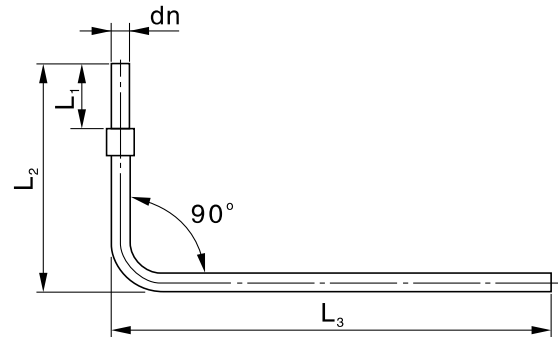
## Переход ПЭ/сталь



| Артикул   | dn2xdn1 | D   | L   | L1  | L2  |
|-----------|---------|-----|-----|-----|-----|
| SW20/22   | 20x22   | 45  | 395 | 105 | 230 |
| SW25/27   | 25x27   | 45  | 395 | 105 | 230 |
| SW32/34   | 32x34   | 50  | 410 | 125 | 230 |
| SW40/34   | 40x34   | 60  | 410 | 125 | 230 |
| SW40/42   | 40x42   | 60  | 410 | 125 | 230 |
| SW40/45   | 40x45   | 60  | 410 | 125 | 230 |
| SW50/34   | 50x34   | 70  | 410 | 125 | 230 |
| SW50/42   | 50x42   | 70  | 410 | 125 | 230 |
| SW50/45   | 50x45   | 70  | 410 | 125 | 230 |
| SW50/48   | 50x48   | 70  | 410 | 125 | 230 |
| SW63/42   | 63x42   | 83  | 410 | 125 | 230 |
| SW63/48   | 63x48   | 83  | 410 | 125 | 230 |
| SW63/57   | 63x57   | 83  | 410 | 125 | 230 |
| SW63/60   | 63x60   | 83  | 410 | 125 | 230 |
| SW90/76   | 90x76   | 109 | 410 | 105 | 210 |
| SW90/89   | 90x89   | 109 | 410 | 105 | 300 |
| SW110/89  | 110x89  | 128 | 410 | 170 | 300 |
| SW110/108 | 110x108 | 128 | 410 | 170 | 300 |
| SW160/159 | 160x159 | 168 | 620 | 190 | 330 |
| SW200/203 | 200x203 | 219 | 700 | 210 | 380 |
| SW200/219 | 200x219 | 219 | 700 | 210 | 380 |
| SW250/219 | 250x219 | 273 | 760 | 220 | 420 |
| SW250/245 | 250x245 | 273 | 760 | 220 | 420 |
| SW250/273 | 250x273 | 273 | 760 | 220 | 420 |
| SW315/299 | 315x299 | 325 | 830 | 190 | 420 |
| SW315/325 | 315x325 | 325 | 830 | 190 | 420 |
| SW355/325 | 355x325 | 377 | 870 | 230 | 420 |
| SW355/377 | 355x377 | 377 | 870 | 230 | 420 |
| SW400/402 | 400x402 | 426 | 870 | 230 | 420 |

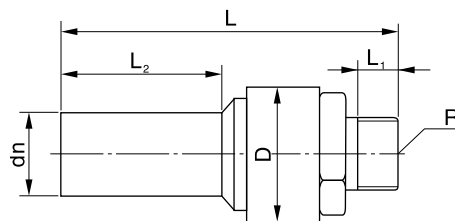


## Цокольный ввод



| Артикул  | dn | L1  | L2  | L3        |
|----------|----|-----|-----|-----------|
| SQ020/22 | 20 | 120 | 350 | 800(1200) |
| SQ025/27 | 25 | 120 | 350 | 800(1200) |
| SQ032/34 | 32 | 125 | 400 | 800(1200) |
| SQ040/42 | 40 | 130 | 400 | 800(1200) |
| SQ050/48 | 50 | 130 | 440 | 800(1200) |
| SQ063/63 | 63 | 130 | 500 | 800(1200) |

## Переход на резьбу ПЭ/сталь с наружной резьбой



| Артикул    | dnxR     | D  | L   | L1 | L2  |
|------------|----------|----|-----|----|-----|
| SP025/3/4  | 25x3/4   | 42 | 185 | 23 | 100 |
| SP032/1    | 32xR1    | 50 | 205 | 23 | 120 |
| SP040/1    | 40xR1    | 60 | 205 | 23 | 120 |
| SP040/11/4 | 40xR11/4 | 60 | 205 | 23 | 120 |
| SP050/1    | 50xR1    | 70 | 205 | 23 | 120 |
| SP050/11/4 | 50xR11/4 | 70 | 205 | 23 | 120 |
| SP050/11/2 | 50xR11/2 | 70 | 205 | 23 | 120 |
| SP050/2    | 50xR2    | 70 | 210 | 23 | 120 |
| SP063/11/4 | 63xR11/4 | 82 | 220 | 23 | 120 |
| SP063/11/2 | 63xR11/2 | 82 | 220 | 23 | 140 |
| SP063/2    | 63xR2    | 84 | 220 | 23 | 140 |



# ROFITT

полиэтиленовые фитинги  
и шаровые краны

[www.rofitt.ru](http://www.rofitt.ru)